
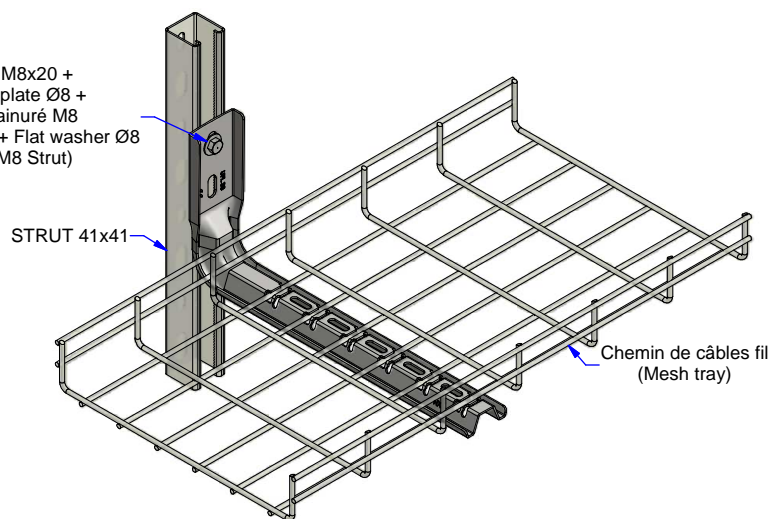


Description	Code	Masse/Weight Kg/p	Ep./Th. mm	H mm	l./w. mm	 daN
UFL-25 SZ	747004	0,56	2,00	170	315	75
UFL-30 SZ	747005	0,60	2,00	170	365	64



Vis TH M8x20 +
Rondelle plate Ø8 +
Ecrou rainuré M8
(Screw M8x20 + Flat washer Ø8
+ Nut M8 Strut)



G : Pre-galvanised according to NF EN 10346 (S220 GD / Z).
SZ : Tôle d'acier galvanisé avant fabrication suivant NF EN 10346 (S220 GD / Z).



www.niedaxfrance.fr

CONSOLE UFL SZ BRACKET UFL G		
ASSISTANCE TECHNIQUE +33 (0)1 55 95 92 17 pole.technique@niedax.fr		
FT02014		